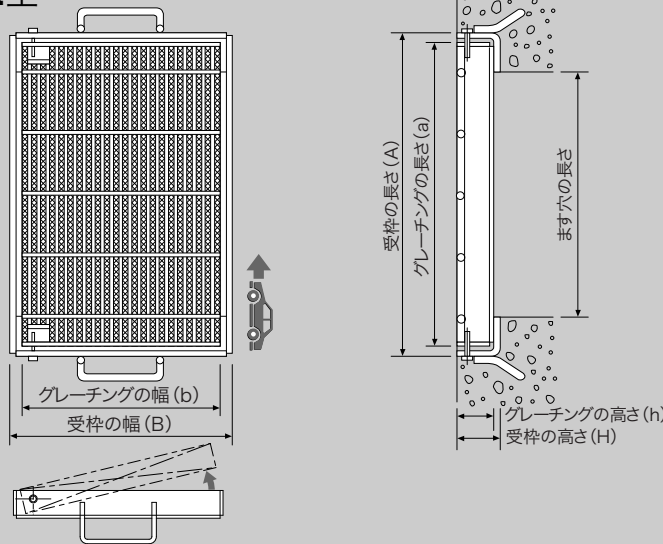
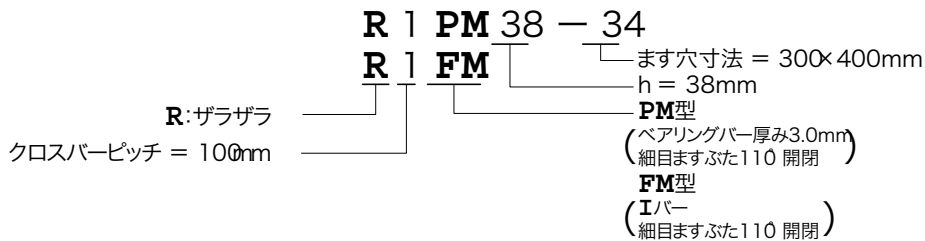


ますぶた 110° 開閉ザラザラ細目

R1PM型 R1FM型



●型式記号の説明



ます穴の幅、長さ
 ます穴の寸法に関係なくグレーチングの
 ツイストバー方向が幅、ヘアリングバー方向が長さ
 となりますので、ご注意ください。

型式・寸法および重量と価格表 (ますぶた 110開閉ザラザラ細目)

PMタイプ BBP=12.5mm、
 FMタイプ BBP=15.0mmとなります。



| T-25 ザラザラ細目 | ます穴寸法 幅×長さ (mm) | ダイクレ | | グレーチング | | 受枠 | | | 重量 kg/セット | 標準価格(円) | | | 北海道・沖縄価格(円) | | | セット 型式記号 |
|-----------------------|-----------------------|-----------|------------------|------------|---------|------------------|------------|----------|--------------|----------|----------|----------|-------------|----------|-----------|-------------|
| | | 型式記号 | 寸法 (mm) b×a×h | 重量 | 型式記号 | 寸法 (mm) B×A×H | 重量 | 本体 価格 | | 受枠 価格 | 合計 価格 | 本体 価格 | 受枠 価格 | 合計 価格 | | |
| | 300×400 | R1FA44-34 | 290×500×44 | 14.0 | WE44H34 | 317×520×50 | 5.4 | 19.4 | 8,400 | 4,200 | 12,600 | 8,700 | 4,400 | 13,100 | R1FM44-34 | |
| | 400×400 | R1FA44-44 | 395×500×44 | 18.9 | WE44-44 | 423×520×50 | 6.5 | 25.4 | 11,610 | 4,700 | 16,310 | 12,070 | 4,900 | 16,970 | R1FM44-44 | |
| | 300×500 | R1FA50-35 | 291×600×50 | 24.9 | WE50H35 | 319×620×56 | 6.5 | 31.4 | 15,870 | 4,900 | 20,770 | 16,500 | 5,100 | 21,600 | R1FM50-35 | |
| | 400×500 | R1FA50-45 | 396×600×50 | 33.6 | WE50H45 | 424×620×56 | 7.6 | 41.2 | 20,960 | 5,400 | 26,360 | 21,690 | 5,700 | 27,390 | R1FM50-45 | |
| T-20 ザラザラ細目 | ます穴寸法 幅×長さ (mm) | ダイクレ | | グレーチング | | 受枠 | | | 重量 kg/セット | 標準価格(円) | | | 北海道・沖縄価格(円) | | | セット 型式記号 |
| | | 型式記号 | 寸法 (mm) b×a×h | 重量 | 型式記号 | 寸法 (mm) B×A×H | 重量 | 本体 価格 | | 受枠 価格 | 合計 価格 | 本体 価格 | 受枠 価格 | 合計 価格 | | |
| | | 300×400 | R1FA38-34 | 290×500×38 | 12.2 | WE38H34 | 317×520×44 | 5.0 | 17.2 | 7,170 | 4,000 | 11,170 | 7,420 | 4,200 | 11,620 | R1FM38-34 |
| | | 400×400 | R1FA38-44 | 395×500×38 | 16.5 | WE38-44 | 423×520×44 | 5.9 | 22.4 | 10,220 | 4,500 | 14,720 | 10,610 | 4,700 | 15,310 | R1FM38-44 |
| | 300×500 | R1FA44-35 | 290×600×44 | 16.5 | WE44-35 | 317×620×50 | 6.0 | 22.5 | 10,180 | 4,400 | 14,580 | 10,570 | 4,600 | 15,170 | R1FM44-35 | |
| | 400×500 | R1FA44-45 | 395×600×44 | 22.5 | WE44-45 | 423×620×50 | 6.9 | 29.4 | 14,090 | 4,800 | 18,890 | 14,640 | 5,000 | 19,640 | R1FM44-45 | |
| T-14 T-6 ザラザラ細目 | ます穴寸法 幅×長さ (mm) | ダイクレ | | グレーチング | | 受枠 | | | 重量 kg/セット | 標準価格(円) | | | 北海道・沖縄価格(円) | | | セット 型式記号 |
| | | 型式記号 | 寸法 (mm) b×a×h | 重量 | 型式記号 | 寸法 (mm) B×A×H | 重量 | 本体 価格 | | 受枠 価格 | 合計 価格 | 本体 価格 | 受枠 価格 | 合計 価格 | | |
| | | 300×400 | R1SA38-34 | 304×500×38 | 12.0 | WE38-34 | 333×520×44 | 5.1 | 17.1 | 5,760 | 4,000 | 9,760 | 5,950 | 4,200 | 10,150 | R1PM38-34 |
| | | 400×400 | R1SA38-44 | 393×500×38 | 15.4 | WE38-44 | 423×520×44 | 5.9 | 21.3 | 8,330 | 4,500 | 12,830 | 8,640 | 4,700 | 13,340 | R1PM38-44 |
| | | 300×500 | R1FA38-35 | 290×600×38 | 14.5 | WE38H35 | 317×620×44 | 5.3 | 19.8 | 8,610 | 4,300 | 12,910 | 8,920 | 4,500 | 13,420 | R1FM38-35 |
| | 400×500 | R1FA38-45 | 395×600×38 | 19.6 | WE38-45 | 423×620×44 | 6.3 | 25.9 | 12,040 | 4,700 | 16,740 | 12,520 | 4,900 | 17,420 | R1FM38-45 | |
| | 300×600 | R1FA44-36 | 290×700×44 | 19.4 | WE44-36 | 317×720×50 | 6.3 | 25.7 | 11,930 | 4,600 | 16,530 | 12,400 | 4,800 | 17,200 | R1FM44-36 | |
| T-2 ザラザラ細目 | ます穴寸法 幅×長さ (mm) | ダイクレ | | グレーチング | | 受枠 | | | 重量 kg/セット | 標準価格(円) | | | 北海道・沖縄価格(円) | | | セット 型式記号 |
| | | 型式記号 | 寸法 (mm) b×a×h | 重量 | 型式記号 | 寸法 (mm) B×A×H | 重量 | 本体 価格 | | 受枠 価格 | 合計 価格 | 本体 価格 | 受枠 価格 | 合計 価格 | | |
| | | 300×400 | R1SA25-34 | 304×500×25 | 8.1 | WE25-34 | 333×520×31 | 4.1 | 12.2 | 4,460 | 3,400 | 7,860 | 4,670 | 3,500 | 8,170 | R1PM25-34 |
| | | 400×400 | R1SA25-44 | 393×500×25 | 10.4 | WE25-44 | 423×520×31 | 4.8 | 15.2 | 5,990 | 3,700 | 9,690 | 6,180 | 3,900 | 10,080 | R1PM25-44 |
| | | 300×500 | R1SA32-35 | 304×600×32 | 12.1 | WE32-35 | 333×620×38 | 5.0 | 17.1 | 7,400 | 3,600 | 11,000 | 7,640 | 3,800 | 11,440 | R1PM32-35 |
| | | 400×500 | R1SA32-45 | 393×600×32 | 15.5 | WE32-45 | 423×620×38 | 5.7 | 21.2 | 9,640 | 4,000 | 13,640 | 9,990 | 4,200 | 14,190 | R1PM32-45 |
| | 300×600 | R1SA32-36 | 304×700×32 | 14.0 | WE32-36 | 333×720×38 | 5.3 | 19.3 | 8,600 | 3,800 | 12,400 | 8,900 | 4,000 | 12,900 | R1PM32-36 | |
| | 400×600 | R1SA32-46 | 393×700×32 | 18.0 | WE32-46 | 423×720×38 | 6.0 | 24.0 | 11,280 | 4,100 | 15,380 | 11,700 | 4,300 | 16,000 | R1PM32-46 | |

●定価5万円以下については小口運賃として別途2,000円を申し受けます。 ●本価格表は消費税を含んでおりません。