

人が好き。自然が好き。

ASUZAC

vol.7

FX防音型可変勾配側溝

NETIS 登録 登録番号 KT-010223-A



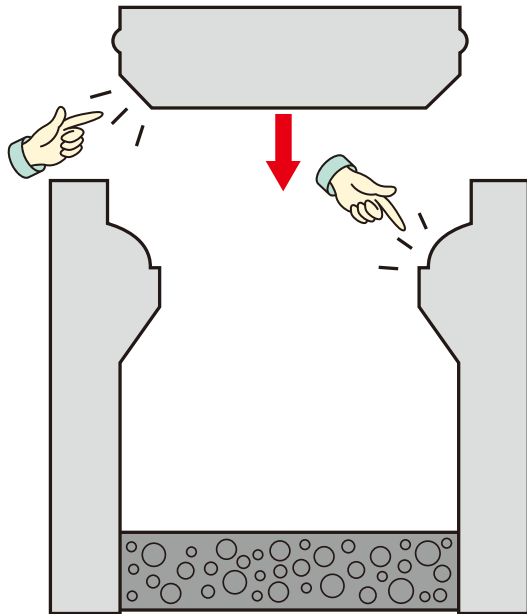
アスザック株式会社

FX 防音型可変勾配側溝

Contents

3・4	FX防音型可変勾配側溝 300~600・700~1,000	<p>防音タイプで両サイドフラット形状、従来より幅が狭く表面はオシャレなスリップ防止模様を施してあります。</p>	
5・6	FX防音型可変勾配側溝(横断用・鋼板巻) 300~600・700~1,000	<p>縦断面と同断面で天端の両角に補強鋼板を施してあり、鋼板はノンスリップ模様でグレーチングはボルト固定式です。</p>	
7	FXウォール300・組合せFXウォール 400~600	<ul style="list-style-type: none"> ・本体と土留めベース部が一体となっており、総体的な重量を軽減した形状です。 ・本体と土留めベース部を組み合わせるタイプのFXウォールであり底面は曲線形状です。 	
8	FX防音型可変勾配側溝 コンクリート蓋(車道用)	<p>従来製品より軽減したのでメンテナンスにおいて上げ下げが楽になり安全作業が可能です。</p>	
8	FX 防音型可変勾配側溝 コンクリート蓋(歩道用)	<p>製品重量が従来より更に軽量化した歩道用コンクリート蓋です。</p>	
9	FX 防音型可変勾配側溝(排水性舗装型)	<p>排水穴を4箇所設けてあり、速やかな排水効果があり、排水孔入り口にはプラスチックメッシュを使用してあります。</p>	
9	FX防音型可変勾配側溝 浸透基礎板 (300用)	<p>地下浸透を考慮した基礎板であり、製品長は1.0mです。</p>	
10	FXコーナー (45° 用)	<p>都市計画街路、造成工事などの45° 曲がりを使用、斜切り製品と斜切り製品を合わせてジョイント金具をボルトで固定し、一体化した製品です。</p>	
11	FXコーナー (90° 用)	<p>都市計画街路、造成工事などの90° 曲がりを使用、斜切り製品と斜切り製品を合わせてジョイント金具をボルトで固定し、一体化した製品です。</p>	
12	FX 防音型可変勾配側溝 グレーチング(車道用・歩道用)	<p>1.0m・0.5m製品、細目・ガザギザ目、ボルト固定式、歩道・車道製品コンクリート蓋と同様な防音形状をしており効果を発揮します。</p>	
13	FXU 防音型側溝	<p>U型防音型側溝であり、FX防音型可変勾配側溝と同断面を有してジョイント施工が可能です。一定勾配はFXUで勾配変更はFXで対応出来る。300型サイズのみ。</p>	
13	FX 防音型可変勾配側溝ベース (縦断用)	<p>FX側溝専用の基礎版(ベース)であり、底は曲線形状で流速・流量に効果が有ります。また、工期短縮が図られ、漏水防止、不等沈下防止にも効果を発揮いたします。</p>	

このカタチがユニバーサルデザイン



騒音問題を解消。

しかもリーズナブル

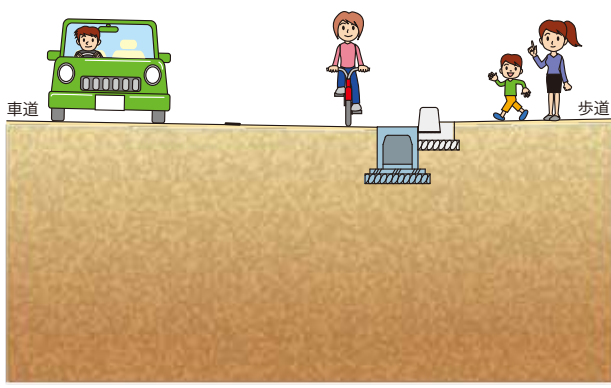
FX防音型可変勾配側溝は、従来型では避けられなかった騒音公害を、新しい理論による独特の形状を採用することで解消するとともに、以下のような、さまざまなメリットをも生みだしました。

FX防音型可変勾配側溝の特長

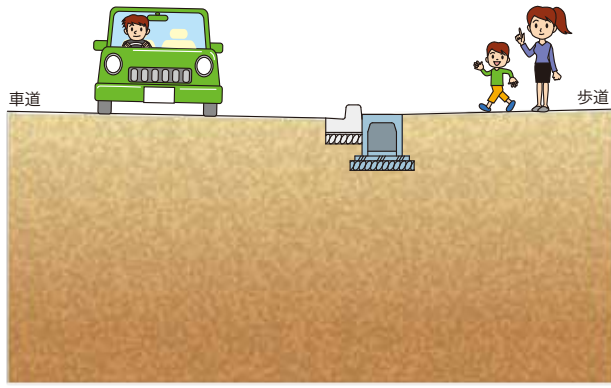
- **ピタリフィット** ● 蓋と側溝が、R面とV面で線接触し消音用ゴムを使わずに騒音をシャットアウト。
- **経済性** ● 従来の側面張出しタイプより製品幅が小さく重量も軽い。
● 掘削量が小さく、廃土が少ない。
● 宅地造成では、宅地有効率が上がる。
- **機能性** ● 巾が小さくコンパクトなので、道路舗装面を広くとれ有効利用できる。したがって狭い道路に効果的。
- **強度** ● 車両荷重種別 T-25(50kN)対応製品。
- **施工性** ● 側面がフラットなので転圧が容易。
● 既設の構築物にピタリ合わせてセットできる。
● 内吊りが簡単にできるので水糸を触れずに据え付けできる。
- **維持管理** ● 蓋が軽いのであげ易く、側溝の掃除が楽にできる。
(例…300蓋従来型41kg FX型31kg)

使用例

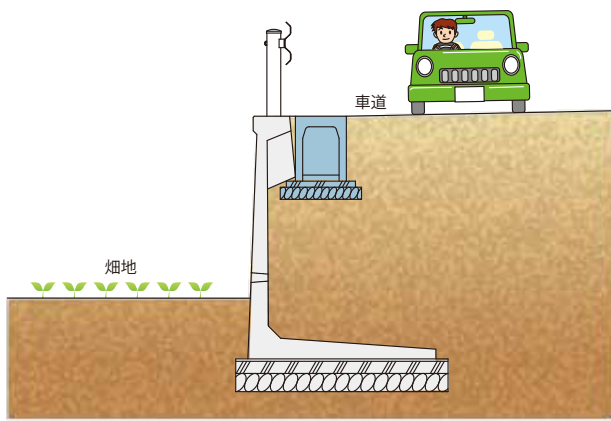
FX側溝と縁石



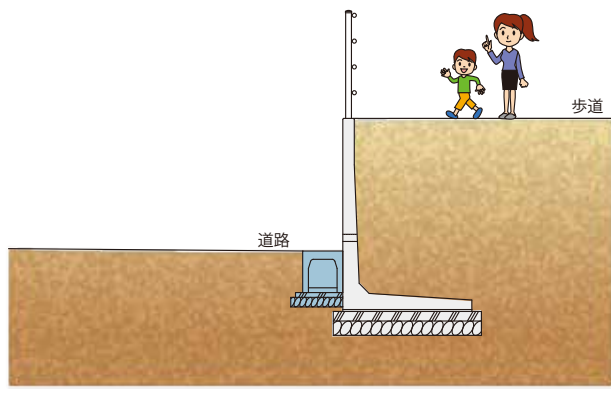
FX側溝とPLガッター



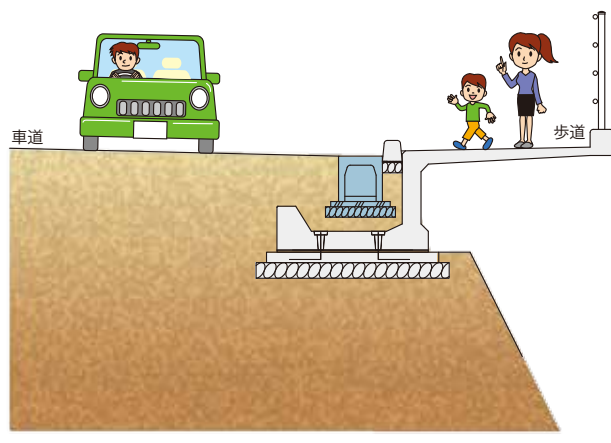
FX側溝とGr.L擁壁



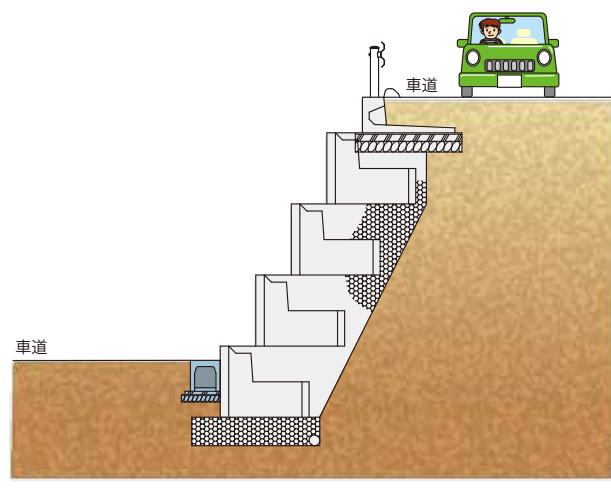
FX側溝とガードフェンス基礎付ASL擁壁



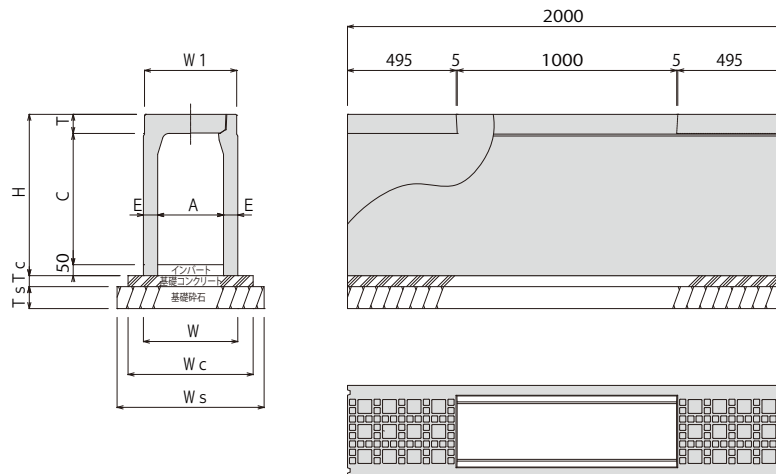
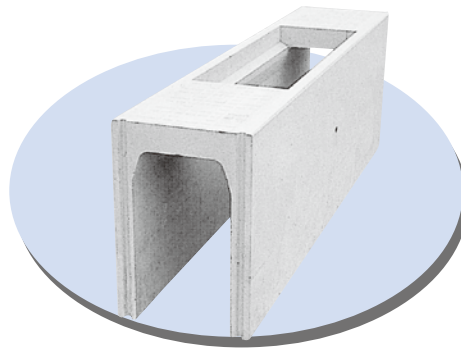
FX側溝とアプロンⅡ



FX側溝と箱型擁壁



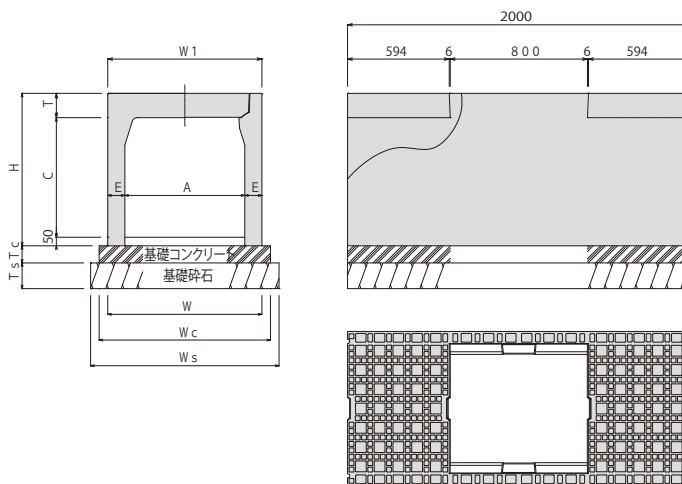
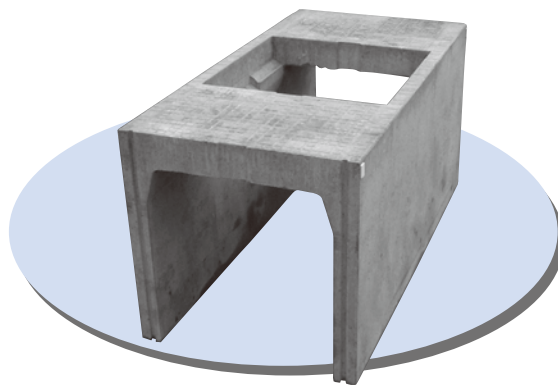
FX防音型可変勾配側溝(縦断用) 300~600



■規格表

呼び名 (幅×深)	寸法 (mm)											参考質量 (kg)			
	A	C	W	W1	H	T	E	Wc	Ws	Tc	Ts				
300× 300	300	298	420	420	435	87	60	570	670	50	100	315			
400		398			535							371			
500		498			635							428			
600		598	430		735							514			
700		698			835							575			
800		798			935							714			
900		898	450	1035	784										
1000		998		1135	948										
1100		1098		470	1235		1029								
1200		1198	1335		1107										
1300		1298	1435		1185										
1400		1398	530	1535	1263										
1500	1498	540		1635	1341										
1600	1598			1735	1419										
300× 400	400			398	530	530	102	65	680	780	60	100	447		
500				498									650	508	
600				598									540	750	569
700				698										850	630
800		798		950										691	
900		898		560									1050	752	
1000		998				1150		813							
1100		1098				580		1250					874		
1200		1198		1350				935							
1300		1298	1450	996											
1400		1398	650	1550		1057									
1500		1498		670		1650		1118							
1600	1598	1750			1179										
400× 400	500	398			650	650	117	75	790	890	75	100	549		
500		498											765	619	
600		598											650	865	680
700		698												965	741
800		798		1065										802	
900		898		670									1165	863	
1000		998				1265		924							
1100		1098				690		1365					985		
1200		1198		1465				1046							
1300		1298	1565	1107											
1400		1398	760	1665		1168									
1500		1498		760		1765		1229							
1600	1598	1865			1290										
500× 400	600	398			760	760	132	80	900	1000	100	100	628		
500		498											880	709	
600		598											760	980	770
700		698												1080	831
800		798		1180										892	
900		898		780									1280	953	
1000		998				1380		1014							
1100		1098				800		1480					1075		
1200		1198		1580				1136							
1300		1298	1680	1197											
1400		1398	800	1780		1258									
1500		1498		1880		1319									
1600	1598	1980		1380											

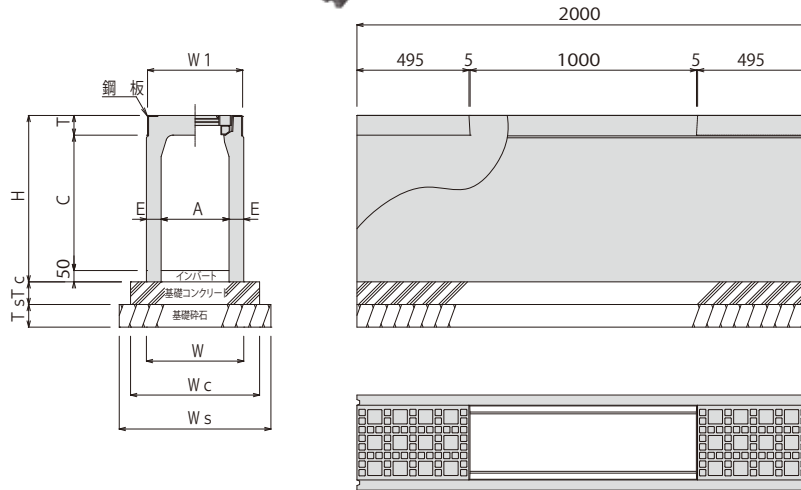
FX 防音型可変勾配側溝 (縦断用) 700~1,000



■規格表

呼び名 (幅×深)	寸 法 (mm)											参考質量 (kg)											
	A	C	W	W ₁	H	T	E	W _c	W _s	T _c	T _s												
700× 500	700	498	900	900	690	142	100	1000	1100	100	150	943											
600		598			790								1036										
700		698			890								1130										
800		798			990								1223										
900		898			1090								1317										
1000		998			1190								1411										
1100		1098			1290								1504										
1200		1198			1390								1598										
1300		1298			1490								1691										
1400		1398			1590								1785										
1500		1498			1690								1879										
800× 600		800			598								1000	1000	800	152	100	1100	1200	100	150	1107	
700					698										900								1200
800					798										1000								1294
900					898										1100								1387
1000	998		1200	1481																			
1100	1098		1300	1575																			
1200	1198		1400	1688																			
1300	1298		1500	1762																			
1400	1398		1600	1855																			
1500	1498		1700	1949																			
900× 700	900		698	1100	1100	910	162	100	1200	1300	100	150			1277								
800			798			1010																	1370
900			898			1110																	1464
1000			998			1210																	1557
1100			1098			1310																	1651
1200		1198	1410			1745																	
1300		1298	1510			1838																	
1400		1398	1610			1932																	
1500		1498	1710			2025																	
1000× 800		1000	798			1200							1200	1020		172	100	1300	1400	100	150	1452	
900			898											1120									1545
1000			998											1220									1639
1100			1098											1320									1732
1200			1198											1420									1826
1300			1298											1520									1920
1400	1398		1620	2013																			
1500	1498		1720	2107																			

FX防音型可変勾配側溝(横断用・鋼板巻) 300~600

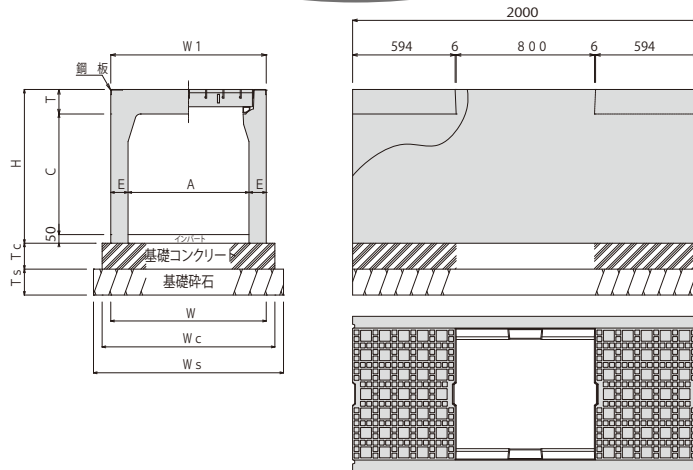
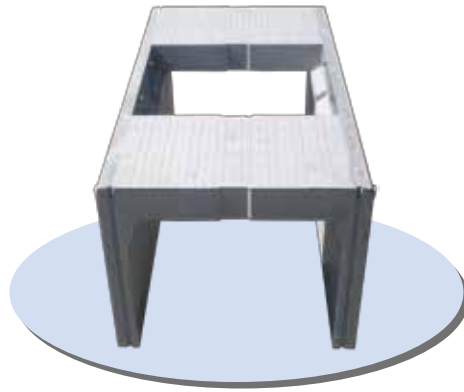


寸法 (mm)

■規格表

呼び名 (幅×深)	A	C	W	W1	H	T	E	Wc	Ws	Tc	Ts	参考質量 (kg)
300× 300	300	298	420	420	435	87	60	570	670	100	100	315
400		398			535							371
500		498			635							428
600		598			735							514
700		698	835		575							
800		798	935		714							
900		898	1035		784							
1000		998	1135		948							
1100		1098	1235		1029							
1200		1198	1335		1107							
400× 400	400	398	530	530	550	102	65	680	780	100	100	447
500		498			650							508
600		598			750							569
700		698			850							665
800		798	950		730							
900		898	1050		884							
1000		998	1150		959							
1100		1098	1250		1139							
1200		1198	1350		1223							
1300		1298	1450		1308							
500× 400	500	398	650	650	565	117	75	790	890	150	150	549
500		498			665							619
600		598			765							690
700		698			865							760
800		798	965		831							
900		898	1065		991							
1000		998	1165		1071							
1100		1098	1265		1146							
1200		1198	1365		1346							
1300		1298	1465		1436							
1400	1398	1565	1525									
1500	1498	1665	1614									
600× 400	600	398	760	760	580	132	80	900	1000	150	150	628
500		498			680							703
600		598			780							778
700		698			880							854
800		798	980		929							
900		898	1080		1004							
1000		998	1180		1187							
1100		1098	1280		1264							
1200		1198	1380		1349							
1300		1298	1480		1561							
1400	1398	1580	1655									
1500	1498	1680	1749									
1600	1598	1780	1843									

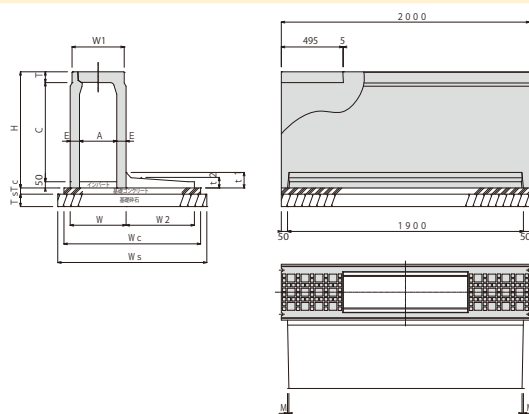
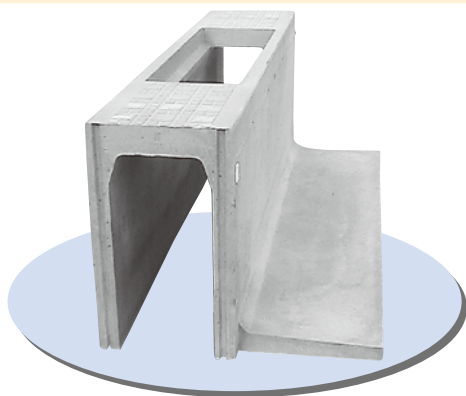
FX 防音型可変勾配側溝(横断用・鋼板卷)700~1,000



■規格表

呼び名 (幅×深)	寸法 (mm)											参考質量 (kg)
	A	C	W	W ₁	H	T	E	W _c	W _s	T _c	T _s	
700× 500		498			690							943
600		598			790							1036
700		698			890							1130
800		798			990							1223
900		898			1090							1317
1000	700	998	900	900	1190	142	100	1000	1100	150	150	1411
1100		1098			1290							1504
1200		1198			1390							1598
1300		1298			1490							1691
1400		1398			1590							1785
1500		1498			1690							1879
800× 600		598			800							1107
700		698			900							1200
800		798			1000							1294
900		898			1100							1387
1000	800	998	1000	1000	1200	152	100	1100	1200	150	150	1481
1100		1098			1300							1575
1200		1198			1400							1688
1300		1298			1500							1762
1400		1398			1600							1855
1500		1498			1700							1949
900× 700		698			910							1277
800		798			1010							1370
900		898			1110							1464
1000	900	998	1100	1100	1210	162	100	1200	1300	150	150	1557
1100		1098			1310							1651
1200		1198			1410							1745
1300		1298			1510							1838
1400		1398			1610							1932
1500		1498			1710							2025
1000× 800		798			1020							1452
900		898			1120							1545
1000	1000	998	1200	1200	1220	172	100	1300	1400	150	150	1639
1100		1098			1320							1732
1200		1198			1420							1826
1300		1298			1520							1920
1400		1398			1620							2013
1500		1498			1720							2107

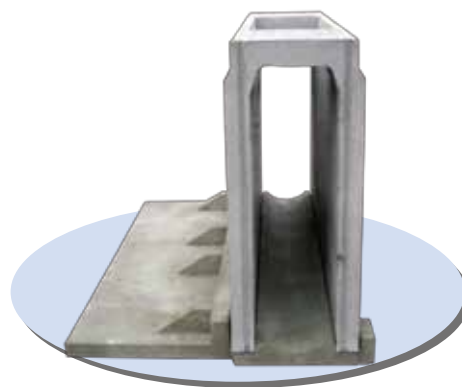
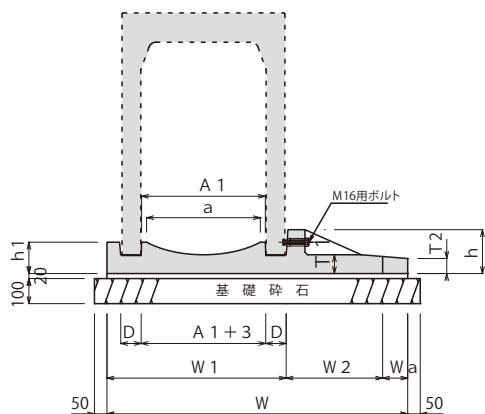
FXウォール 300



■規格表

呼び名 (幅×深)	寸法 (mm)																参考重量 (kg)										
	A	C	W	W1	W2	W3	H	T	t1	t2	E	M	Wc	Ws	Tc	Ts											
300×300	300	298	420	420	350	770	435	87	100	70	60	7	870	970	50	100	412										
400		398			450	880	535										8	920	1020	468							
500		498			500	930	835										9	980	1080	534							
600		598	550		1000	935	10										1030	1130	634								
700		698	600		1050	1035	11										1100	1200	703								
800		798	650		1120	1135	12										1150	1250	878								
900		898	700	1170	1335	13	1220		1320	961																	
1000		998	470	420	700	1170	1335		125	85	75	11	1100	1200			50	100	11	1100	1200	1143					
1100		1098																				1135	1235	12	1150	1250	1224
1200		1198																				1135	1235	13	1220	1320	1310

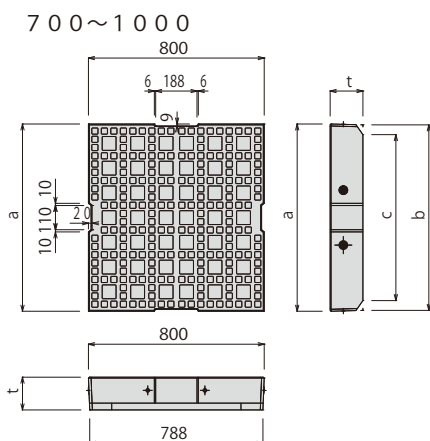
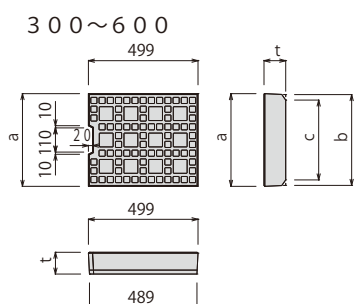
組合せFXウォール 400~600



■規格表

名称	呼び名	規格	寸法 (mm)													参考重量 (kg)
			A1	a	W	Wa	W1	W2	h	h1	t	T1	T2	D	L	
ドF×板400型	400A (400-500-600用)	980×160×2000	394	354	980	0	605	375	160	110	60	70	66	76.5	2000	376
	400B (700-800用)	1090×160×2000			1280	70							60			407
	400C (900-1000用)	1210×160×2000			1210	0	645	565					54			438
	400D (1100-1200-1300用)	1280×160×2000			1280	70	75	50					96.5			454
ドF×板500型	500A (400-500-600用)	1100×175×2000	494	454	1100	0	715	385	175	125	75	68	81.5	2000	482	
	500B (700-800用)	1200×175×2000			1200	100						60			511	
	500C (900-1000-1100用)	1320×175×2000			1320	0	755	565				77			575	
	500D (1200-1300-1400-1500用)	1540×175×2000			1540	220	85	70				101.5			647	
ドF×板600型	600A (400-500-600用)	1210×200×2000	594	554	1210	0	825	385	200	150	100	83	86.5	2000	659	
	600B (700-800-900用)	1360×200×2000			1360	150						70			710	
	600C (1000-1100-1200用)	1480×200×2000			1480	0	81	781								
	600D (1300-1400-1500用)	1650×200×2000			1650	170	865	615				106.5			839	

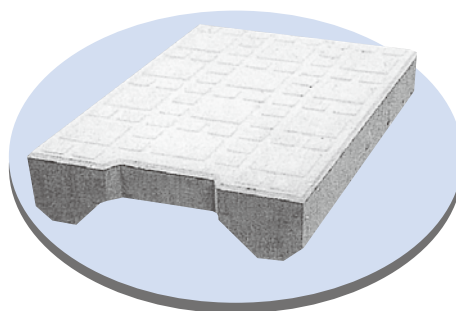
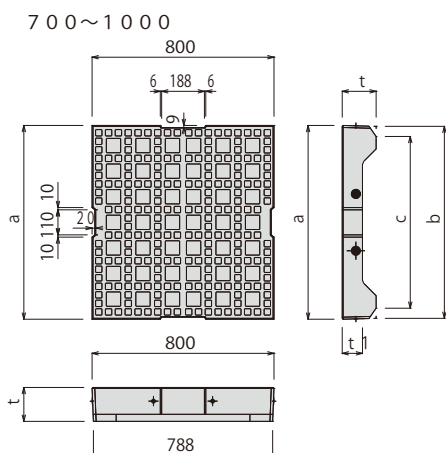
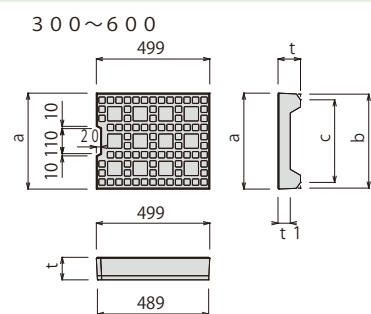
FX防音型可変勾配側溝コンクリート蓋(車道用)



■規格表

呼び名 (幅×深)	寸 法 (mm)				参考重量 (kg)
	a	b	c	t	
300	322	315	272.5	85	31
400	422	413	363.2	100	47
500	532	523	466	115	69
600	642	633	576	130	96
700	752	744	655	140	190
800	852	844	755	150	231
900	952	944	855	160	277
1000	1052	1044	955	170	328

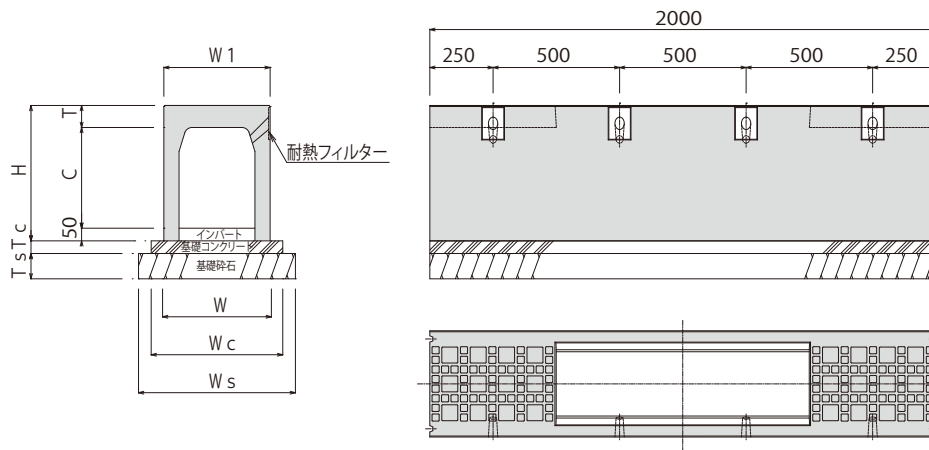
FX防音型可変勾配側溝コンクリート蓋(歩道用)



■規格表

呼び名 (幅×深)	寸 法 (mm)					参考重量 (kg)
	a	b	c	t	t ₁	
300	322	315	272.5	85	50	24
400	422	413	363.2	100	55	34
500	532	523	466	115	65	49
600	642	633	576	130	75	67
700	752	744	655	140	85	137
800	852	844	755	150	90	163
900	952	944	855	160	95	192
1000	1052	1044	955	170	100	222

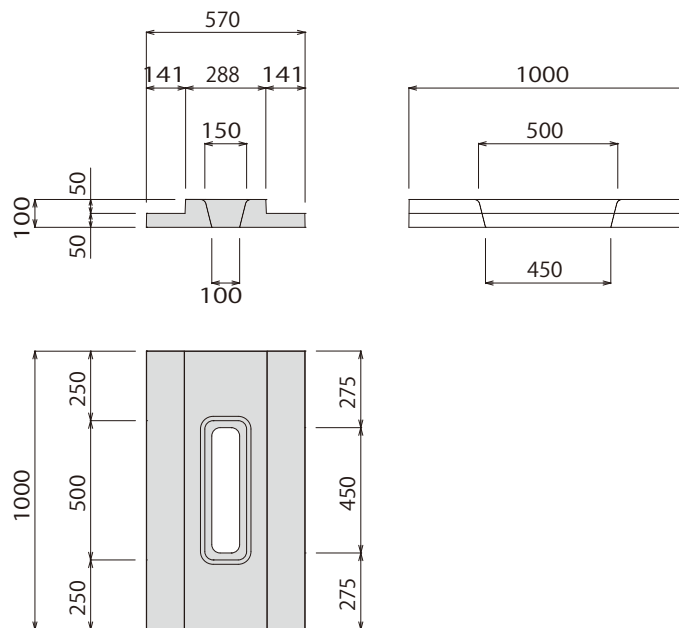
FX防音型可変勾配側溝(排水性舗装型)



■規格表

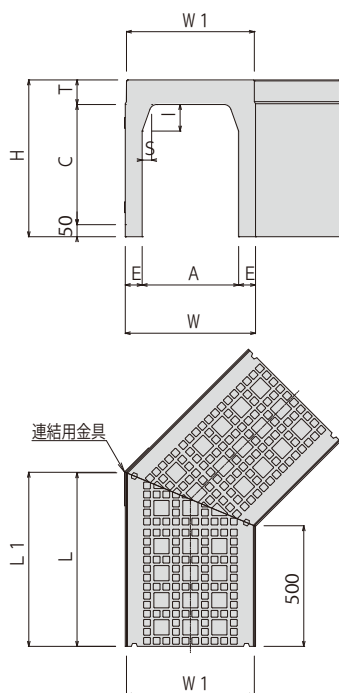
呼び名 (幅×高)	寸法 (mm)											参考重量 (kg)
	A	C	W	W ₁	H	T	E	W _c	W _s	T _c	T _s	
300×300		298			435							
300×400	300	398	420	420	535	87	60	520	620	50	100	
300×500		498			635							

FX防音型可変勾配側溝浸透基礎板(300用)



呼び名	規格	参考重量(kg)
浸透基礎板30型	570× ⁵⁰ / ₁₀₀ ×1000	89

FX コーナー (45°用)

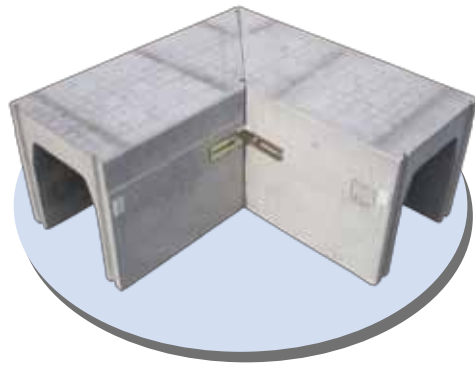
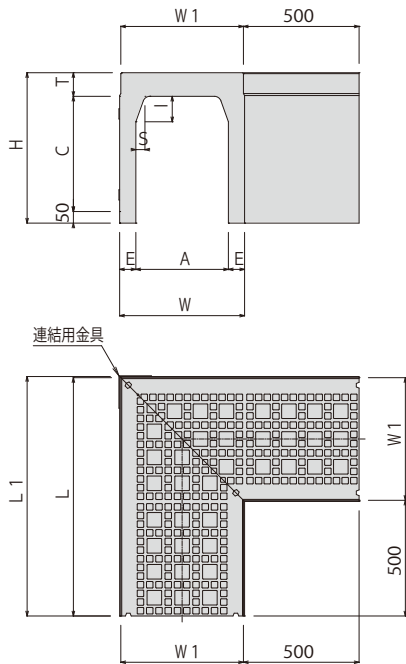


■規格表

呼び名 (幅×深)	寸 法 (mm)											参考重量 (kg)	
	A	C	W	W1	H	T	E	I	S	L	L1		
300× 300		298			435								226
400		398			535								266
500		498	430		635		65				676		307
600		598			735								338
700	300	698		420	835	87		95	29	674			372
800		798			935								498
900		898			1035								546
1000		998	470		1135		85				684.3		592
1100		1098			1235								638
1200		1198			1335								684
400× 400		398			550								344
500		498			650								384
600		598	540		750		70				721.6		424
700		698			850			110	39	719.5			464
800	400	798		530	950	102							504
900		898			1050								648
1000		998			1150								700
1100		1098	580		1250		90				729.9		752
1200		1198			1350								804
500× 500		498			665								514
600		598			765								564
700		698			865								614
800		798	670		965		85				773.4		666
900		898			1065			110	39	769.2			716
1000	500	998		650	1165	117							766
1100		1098			1265								818
1200		1198			1365								942
1300		1298	690		1465		95				777.5		998
1400		1398			1565								1054
600× 600		598			780								680
700		698			880								736
800		798			980								790
900		898	780		1080		90				818.9		846
1000		998			1180								902
1100	600	1098		760	1280	132		110	39	814.8			958
1200		1198			1380								1014
1300		1298			1480								1152
1400		1398			1580								1214
1500		1498	800		1680		100				823.1		1276
1600		1598			1780								1338

※受注生産となります

FX コーナー (90°用)

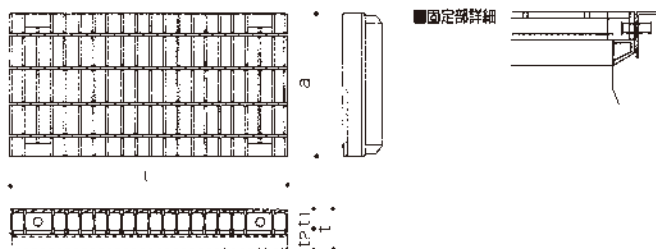
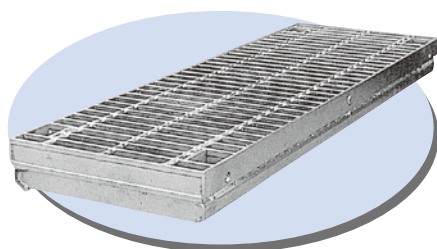
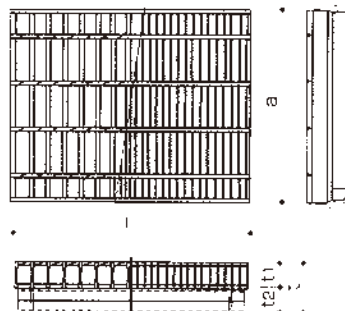
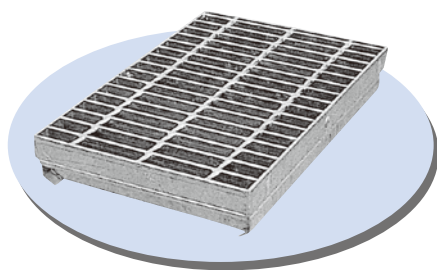


■規格表

呼び名 (幅×深)	寸 法 (mm)										参考重量 (kg)		
	A	C	W	W1	H	T	E	I	S	L		L1	
300× 300		298			435								278
400		398			535								320
500		498	430		635		65				925		362
600		598			735								408
700	300	698		420	835	87		95	29	920			452
800		798			935								573
900		898			1035								644
1000		998	470		1135		85				945		716
1100		1098			1235								772
1200		1198			1335								828
400× 400		398			550								416
500		498			650								464
600		598	540		750		70				1035		499
700		698			850								582
800	400	798		530	950	102		110	39	1030			632
900		898			1050								774
1000		998			1150								860
1100		1098	580		1250		90				1055		946
1200		1198			1350								1010
500× 500		498			665								519
600		598			765								623
700		698			865								726
800		798	670		965		85				1160		830
900		898			1065								934
1000	500	998		650	1165	117		110	39	1150			998
1100		1098			1265								1226
1200		1198			1465								1064
1300		1298	690		1365		95				1170		1300
1400		1398			1565								1372
600× 600		598			780								742
700		698			880								866
800		798			980								990
900		898	780		1080		90				1270		1056
1000		998			1180								1210
1100		1098		760	1280	132		110	39	1260			1284
1200		1198			1380								1358
1300		1298			1480								1546
1400		1398	800		1580								1628
1500		1498			1680		100				1280		1710
1600		1598			1780								1792

※受注生産となります。

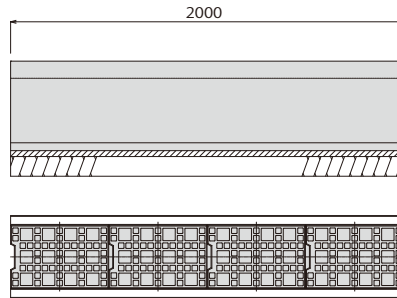
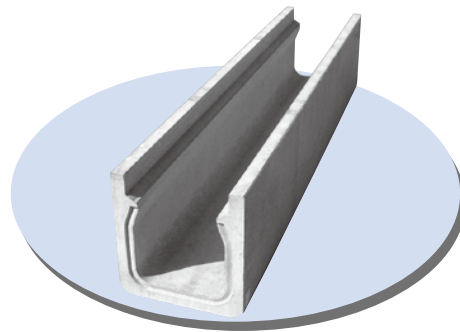
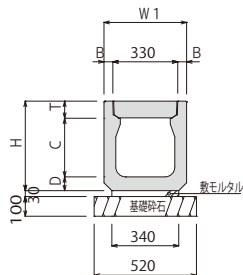
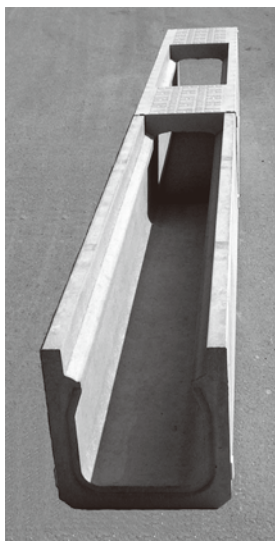
FX 防音型可変勾配側溝グレーチング(車道用・歩道用)



■規格表

呼び名		規格		参考重量(kg)
300	グレーチング 跳止式(車道用)	300-0.5用	320×44/85×500	11.9
	グレーチング 跳止式(車道用)	300-1.0用	320×44/85×995	23.8
	グレーチング 跳止式(歩道用)	300-0.5用	320×25/85×500	9.1
	グレーチング 跳止式(歩道用)	300-1.0用	320×25/85×995	18.2
	グレーチング ホルト固定式(横断用)	300-1.0用	320×44/85×995	23.8
400	グレーチング 跳止式(車道用)	400-0.5用	420×55/100×500	18
	グレーチング 跳止式(車道用)	400-1.0用	420×55/100×995	35
	グレーチング 跳止式(歩道用)	400-0.5用	420×32/100×500	11
	グレーチング 跳止式(歩道用)	400-1.0用	420×32/100×995	21
	グレーチング ホルト固定式(横断用)	400-1.0用	420×55/100×995	35
500	グレーチング 跳止式(車道用)	500-0.5用	530×75/115×500	29.3
	グレーチング 跳止式(車道用)	500-1.0用	530×75/115×995	58.5
	グレーチング 跳止式(歩道用)	500-0.5用	530×32/115×500	15.3
	グレーチング 跳止式(歩道用)	500-1.0用	530×32/115×995	30.6
	グレーチング ホルト固定式(横断用)	500-1.0用	530×75/115×995	58.5
600	グレーチング 跳止式(車道用)	600-0.5用	640×90/130×500	47.7
	グレーチング 跳止式(車道用)	600-1.0用	640×90/130×995	95.3
	グレーチング 跳止式(歩道用)	600-0.5用	640×32/130×500	18.0
	グレーチング 跳止式(歩道用)	600-1.0用	640×32/130×995	36.0
	グレーチング ホルト固定式(横断用)	600-1.0用	640×90/130×995	95.3
700	グレーチング 縦断	700用×800	750×800×140/100	66.0
	グレーチング 歩道	700用×800	750×800×140/38	35
	グレーチング ホルト固定式(横断用)	700用×800	750×800×140/100	72.5
800	グレーチング 縦断	800用×800	850×800×150/100	86.0
	グレーチング 歩道	800用×800	850×800×150/38	39
	グレーチング ホルト固定式(横断用)	800用×800	850×800×150/100	85.5
900	グレーチング 縦断	900用×800	950×800×160/125	96.2
	グレーチング 歩道	900用×800	950×800×160/44	47.5
	グレーチング ホルト固定式(横断用)	900用×800	950×800×160/125	94.5
1000	グレーチング 縦断	1000用×800	1050×800×170/125	108.5
	グレーチング 歩道	1000用×800	1050×800×170/50	65
	グレーチング ホルト固定式(横断用)	1000用×800	1050×800×170/125	123.9

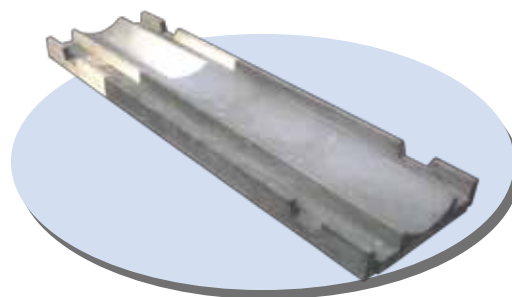
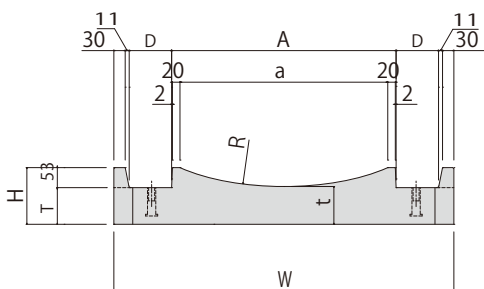
FXU 防音型側溝



■規格表

呼び名	規格	寸法 (mm)									参考重量 (kg)
		A	B	C	D	E	W ₁	H	T	L	
FXU-30型	300×300×2000	300	45	298	70	60	420	455	87	2000	357

FX 防音型可変勾配側溝ベース



■規格表

名称	呼び名	規格	寸法 (mm)								参考重量 (kg)
			A	a	W	H	T	t	D	R	
FXU-30型	300型	570×100×2000	294	250	570	100	47	50	97	181	178
	400型	680×110×2000	394	350	680	110	57	60	102	331	245
	500型	790×125×2000	494	450	790	125	72	75	107	531	342
	600型	900×150×2000	594	550	900	150	97	100	112	781	497

※横断に使用する場合は5cm基礎コンクリートを打設する



アスザック株式会社

<http://www.asuzac.co.jp/>

■本 社

〒382-8508 長野県上高井郡高山村大字中山981
TEL.026-245-1000 FAX.026-245-4558

インフラエンジニアリング事業部

■事業本部

〒382-8508 長野県上高井郡高山村大字中山981
TEL.026-245-6567 FAX.026-248-3710

■設計課

〒382-8508 長野県上高井郡高山村大字中山981
TEL.026-246-6186 FAX.026-246-6189

■北信営業所・高山工場

〒382-8508 長野県上高井郡高山村大字中山981
TEL.026-245-1520 FAX.026-245-5219

■長野営業所

〒380-0836 長野県長野市南県町1041
TEL.026-238-6177 FAX.026-238-6178

■東信営業所・東部工場

〒389-0512 長野県東御市滋野乙1304
TEL.0268-62-0121 FAX.0268-62-3004

■松塩営業所

〒399-0705 長野県塩尻市大字広丘堅石字桔梗ヶ原2145
TEL.0263-52-1220 FAX.0263-54-2776

■飯田営業所・飯田工場

〒399-2221 長野県飯田市龍江5571
TEL.0265-28-7050 FAX.0265-28-7052

■バイコン工場

〒382-8508 長野県上高井郡高山村大字中山981
TEL.026-248-5140 FAX.026-248-2640



アスザックホームページ



モバイルカタログ

*予告なく内容を変更することがありますのでご了承ください。