

ASUZAC

# バイオロック

## 多自然型ブロック



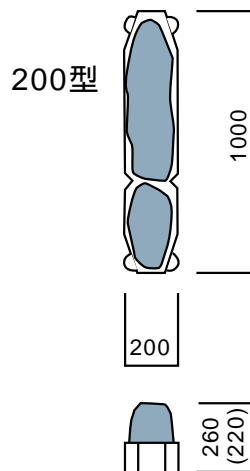
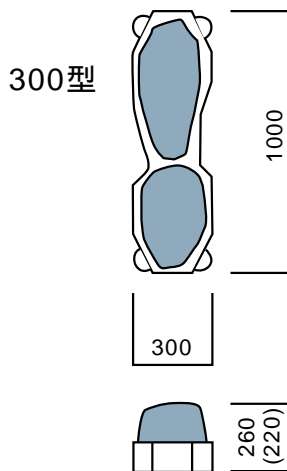
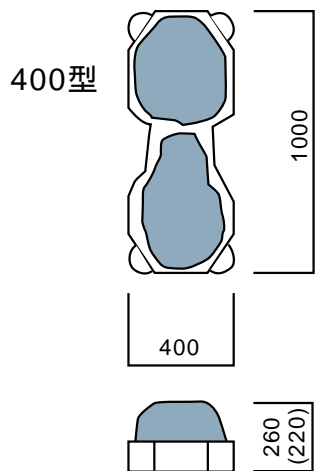
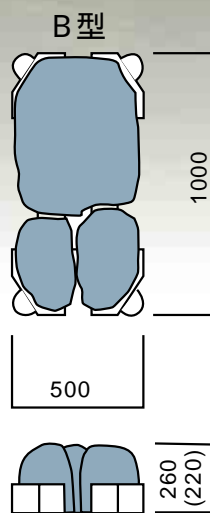
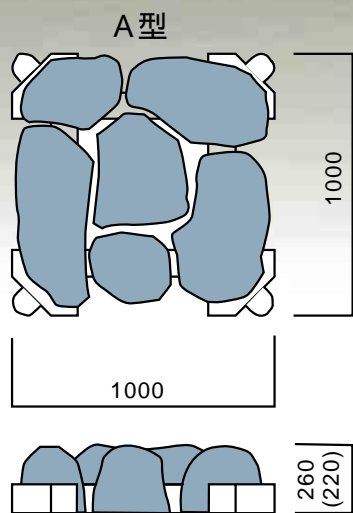
自然と共生



アスザック株式会社

# 自然が生きかえる

ふと気がつく私たちのふるさとも  
その姿を大きく変えつつあります。  
大切な自然や風景を利用してきたことに  
反省を込めて  
それらをどのように残せるか考えてみましょう。  
そのためにも今...



## 規格

( )は300型の寸法です。

型式	区分	寸法 (m/m)	体積 (m <sup>3</sup> )	客土量 (m <sup>3</sup> /個)	参考重量 (kg/個)
300型	A型	1,000 × 1,000 × 220	0.142	0.053	300
	B型	1,000 × 500 × 220	0.071	0.024	150
	400型	1,000 × 400 × 220	0.057	0.021	120
	300型	1,000 × 300 × 220	0.043	0.016	90
	200型	1,000 × 200 × 220	0.028	0.011	60
360型	A型	1,000 × 1,000 × 260	0.171	0.060	360
	B型	1,000 × 500 × 260	0.086	0.026	180
	400型	1,000 × 400 × 260	0.068	0.024	144
	300型	1,000 × 300 × 260	0.051	0.018	108
	200型	1,000 × 200 × 260	0.034	0.012	72

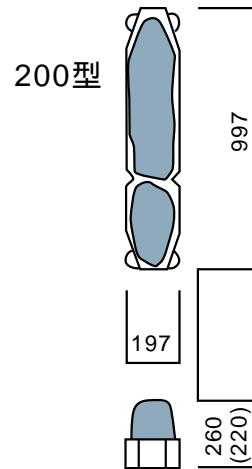
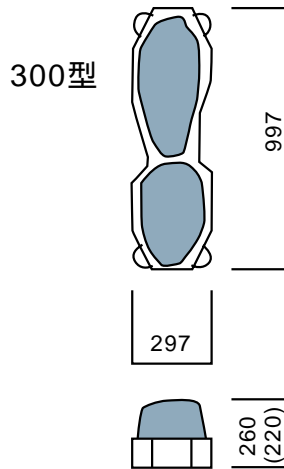
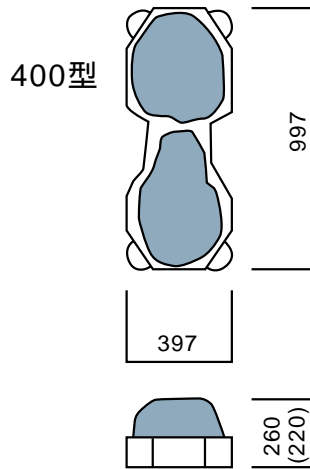
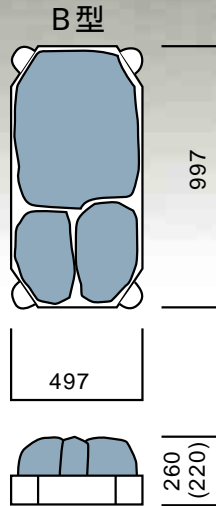
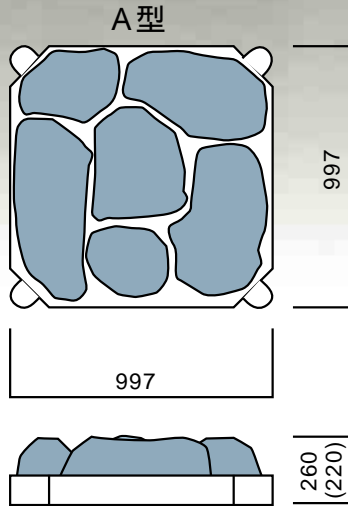
清流と緑があふれ、鳥、小動物、昆虫、草木など身近に触れ合える、自然と共生した生活環境を考えて！

特長

- 1 根腐防止 ... コンクリートとポーラスの二層により熱の伝導が伝わりにくく、植物の根腐れ防止となる。
- 2 保水性 ... ポーラスコンクリートの空隙により、保水性に優れ植物の生育に適しています。
- 3 護岸強化 ... 植物の根がポーラスの空隙にくいこみブロックと植物が一体化され客土の流出を防ぎ、護岸（一体化）強化を計る。
- 4 施工性 ... 単体の疑石を連結した大型ブロックで施工性に優れている。
- 5 景観 ... 繁茂した草木がブロック面を覆いかくし、自然の景観を創出します。
- 6 屈撓性 ... 鉄線連結で屈撓性に優れ、自然の表情を作り出します。

用途

河川護岸、河床、遊水池、道路路面保護、公園等の歩道。



規格

( )は390型の寸法です。

型式	区分	寸法 (m/m)	体積 (m <sup>3</sup> )	客土量 (m <sup>3</sup> /個)	参考重量 (kg/個)
390型	A型	997 × 997 × 220	0.163	—	390
	B型	997 × 497 × 220	0.081	—	195
	400型	997 × 397 × 220	0.065	—	156
	300型	997 × 297 × 220	0.049	—	117
	200型	997 × 197 × 220	0.033	—	78
450型	A型	997 × 997 × 260	0.188	—	450
	B型	997 × 497 × 260	0.094	—	225
	400型	997 × 397 × 260	0.075	—	180
	300型	997 × 297 × 260	0.056	—	135
	200型	997 × 197 × 260	0.038	—	90

390型・450型ジョイント部の間詰量 0.003m<sup>3</sup>/個



白田建設事務所  
「南牧村 志なの入り」▶





◀ 白田建設事務所  
「南牧村 小沢」



◀ 上田建設事務所  
「丸子町 中丸子 依田川」





◀ 飯田建設事務所  
「飯田市 松川」





諏訪建設事務所  
「茅野市 とりこぼし川」 ▶



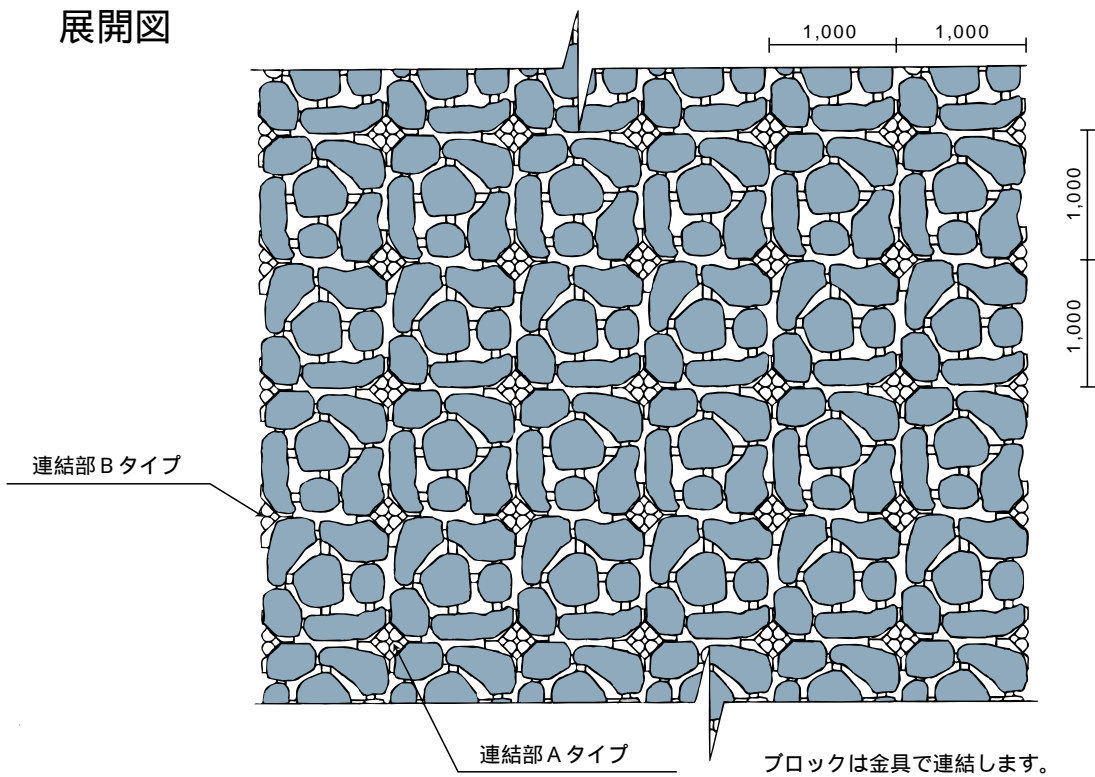
◀ 松本市役所  
「松本市 中山霊園」



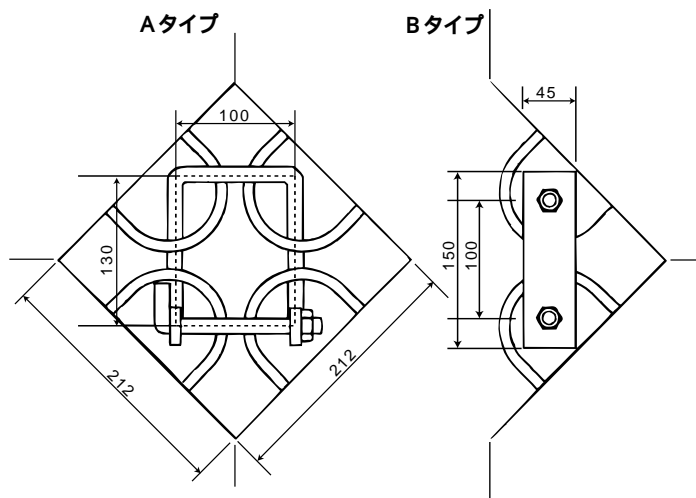




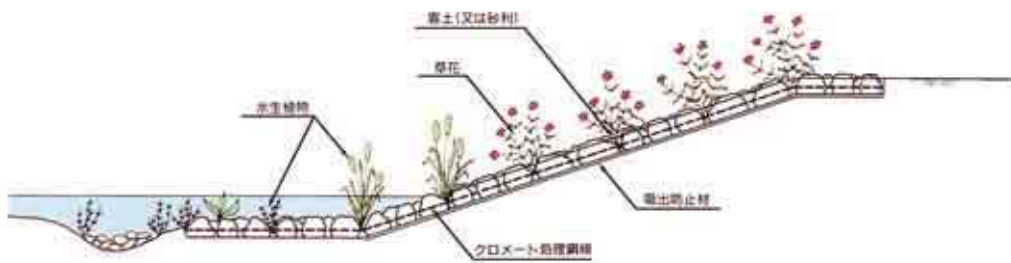
# 展開図



# 連結部詳細図



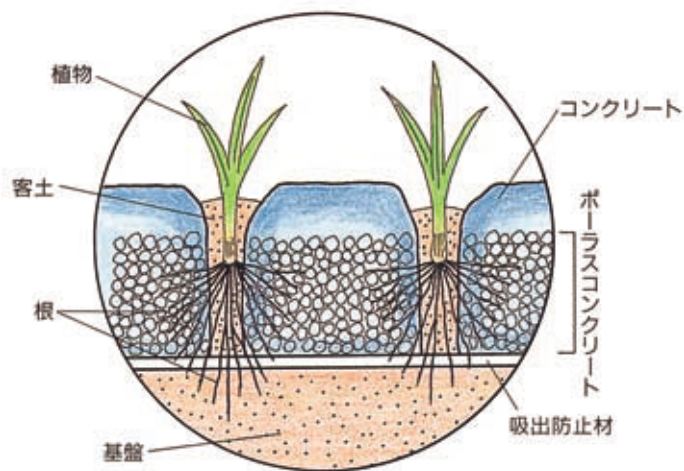
# 標準断面図



## バイオロック布設状況



## バイオロックの構造



## バイオロック設置歩掛

(100m<sup>2</sup>当たり)

工種 種別	規 格	単 位	数 量	単 価	金 額
バイオロック		個	100		
世話役		人	2		
ブロック工		"	3		
普通作業員		"	13		
トラッククレーン運転費	油圧式15~16t吊り	日	1		
吸い出し防止材	t=10mm	m <sup>2</sup>	110		
連結金具	Aタイプ	個	81		
諸雑費率		%	2		
合計					

連結金具数量計算式 Aタイプ (法長個数 - 1) × (延長個数 - 1) =  
 Bタイプ [(法長個数 - 1) × (延長個数 - 1)] × 2 =



## アスザック株式会社

---

### 本 社

〒382-8508 上高井郡高山村大字中山981  
TEL.026-245-1000 FAX.026-245-4558

### インフラエンジニアリング事業部

#### 事業本部

〒382-8508 上高井郡高山村大字中山981  
TEL.026-245-6567 FAX.026-248-3710

#### 設計課

〒382-8508 上高井郡高山村大字中山981  
TEL.026-246-6186 FAX.026-246-6189

#### 北信営業所・高山工場

〒382-8508 上高井郡高山村大字中山981  
TEL.026-245-1520 FAX.026-245-5219

#### 長野営業所

〒380-0928 長野市若里1-12-1  
TEL.026-269-6172 FAX.026-269-6173

#### 東信営業所・東部工場

〒389-0512 小県郡東部町大字滋野乙1304  
TEL.0268-62-0121 FAX.0268-62-3004

#### 松塩営業所・塩尻工場

〒399-0705 塩尻市大字広丘堅石字桔梗ヶ原2145  
TEL.0263-52-1220 FAX.0263-54-2776

#### 飯田営業所・飯田工場

〒399-2221 飯田市龍江5571  
TEL.0265-28-7050 FAX.0265-28-7052

#### 飯田分室

〒395-0045 飯田市知久町3-29  
TEL.0265-53-8682 FAX.0265-53-8689